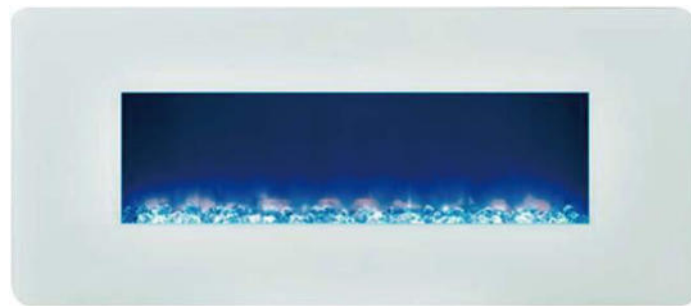




**ITEM NO.: B990908**



best home products Handels GmbH

St.Peter 38. A-9184 St.Jakob i.R.

[www.bhp-austria.com](http://www.bhp-austria.com)

## **German**

### **INSTALLATION UND WICHTIGE HINWEISE:**

1. Dieses Gerät kann von Kindern ab 8 Jahren und von Personen mit eingeschränkten physischen, sensorischen oder geistigen Fähigkeiten oder ohne Erfahrung und/oder Wissen benutzt werden, wenn diese durch eine für ihre Sicherheit zuständige Person beaufsichtigt werden oder von ihr Anweisungen erhalten, wie das Gerät sicher zu benutzen ist und sie auf die Risiken aufmerksam gemacht wurden.
2. Dieses Gerät ist kein Spielzeug.
3. Kinder sollten dieses Gerät nicht unbeaufsichtigt reinigen oder warten.
4. Kinder unter 3 Jahre sollten ferngehalten werden, außer sie werden ständig beaufsichtigt.
5. Kinder ab 3 Jahre und unter 8 Jahre dürfen das Gerät nur an- und ausschalten, unter der Voraussetzung, dass es an die normale Betriebsposition platziert oder montiert wurde und sie beaufsichtigt werden oder in der sicheren Bedienung des Gerätes unterrichtet wurden und die involvierten Gefahren verstehen. Kinder ab 3 Jahre und unter 8 Jahre dürfen das Gerät nicht an das Stromnetz anschließen, einstellen und reinigen oder Wartungsarbeiten durchführen.
6. **VORSICHT** — Einige Teile dieses Produktes werden sehr heiß und können Verbrennungen verursachen. In Anwesenheit von Kindern und schutzbedürftigen Personen muss besonders aufgepasst werden.
7. **WARNUNG:** Dieses Heizgerät ist nicht mit einer Vorrichtung zur Kontrolle der Zimmertemperatur ausgestattet.
8. Benutzen Sie dieses Heizgerät nicht in kleinen Zimmern, wenn sich darin Personen befinden die nicht fähig sind das Zimmer alleine zu verlassen, außer sie werden ständig beaufsichtigt.
9. Wenn die Netzanschlussleitung dieses Gerätes beschädigt wird, muss sie durch den Hersteller oder

seinen Kundendienst oder eine ähnlich qualifizierte Person ersetzt werden, um Gefährdungen zu vermeiden.

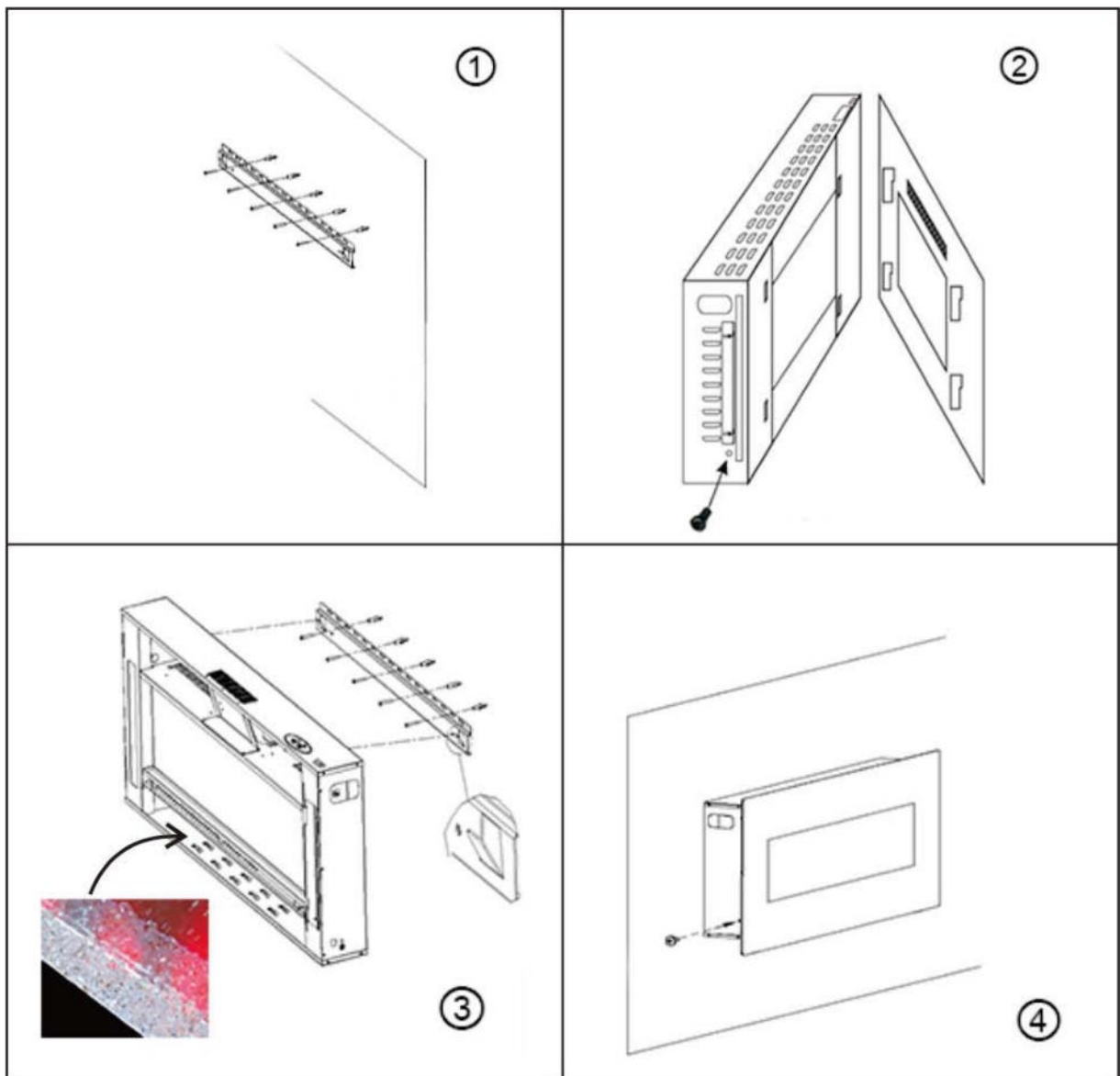
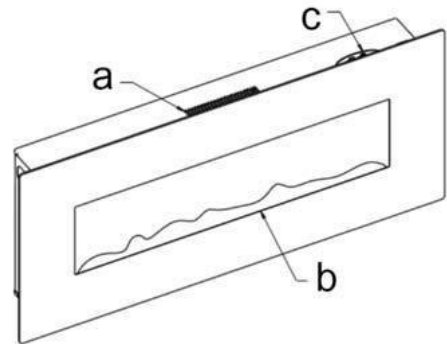
10. Dieses Gerät ist für die Verwendung im Haushalt oder für ähnliche Anwendungen vorgesehen.
11. Das Heizgerät nicht unmittelbar unterhalb einer Wandsteckdose aufstellen.
12. Der Lufteinlass oder der Luftauslass des elektrischen Kamins dürfen nicht bedeckt werden, um eine Überhitzung zu vermeiden.
13. Stellen Sie diesen elektrischen Kamin nicht direkt auf Teppiche oder andere Bodenbeläge, um durch die Hitze hervorgerufene Verfärbungen zu vermeiden.
14. Dieses Heizgerät nicht in unmittelbarer Nähe einer Badewanne, einer Dusche oder eines Schwimmbeckens benutzen.
15. Dieses Heizgerät nicht mit einem Programmierschalter, einem Zeitschalter, einem separaten Fernwirksystem oder irgendeiner anderen Einrichtung verwenden, die das Heizgerät automatisch einschaltet, da Brandgefahr besteht, wenn das Heizgerät abgedeckt oder falsch aufgestellt wird.
16. Verwenden Sie dieses Heizgerät nicht in unmittelbarer Nähe von Bädern, Duschen oder Schwimmbecken.
17. Dieses Heizgerät ist nicht zum Einbau in Fahrzeuge und Maschinen geeignet.
18. Zur Vermeidung von Gefahr aufgrund unbeabsichtigtem Zurückstellen der thermischen Abschaltung. Dieses Gerät darf nicht über ein externes Schaltgerät, wie einen Timer, betrieben werden, oder an einen Stromkreis angeschlossen werden, der regelmäßig an- und ausgeschaltet wird.



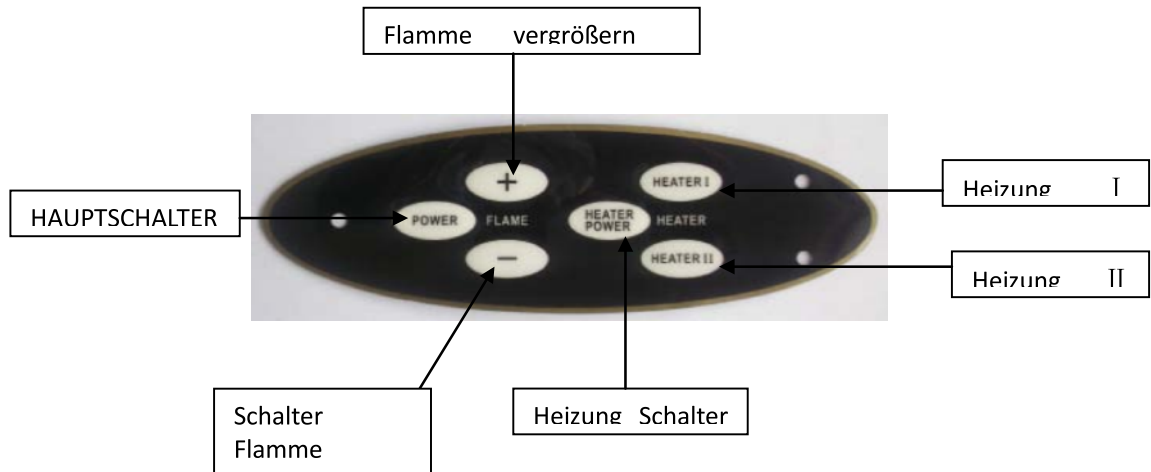
19.  Bedeutet " Nicht abdecken ".

**BESCHREIBUNG:**

- a. Luftauslass
- b. Gitter
- c. Bedienfeld



## BETRIEBSANLEITUNG

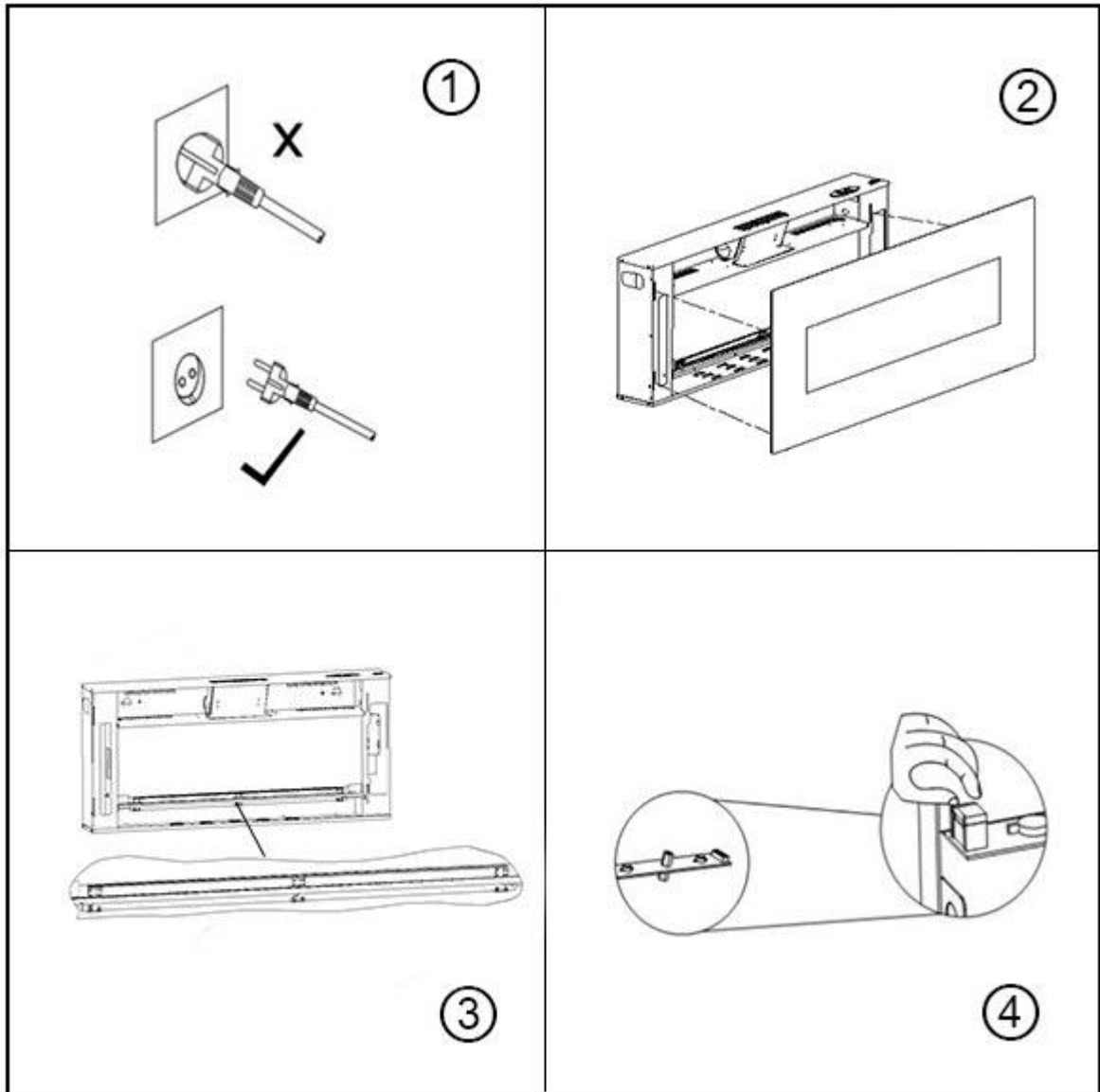


- (1) Schalten Sie den Hauptschalter an.
- (2) Drücken Sie die "POWER" Taste, um das Gerät zu starten. Das komplette System, einschließlich der Flamme und dem Logsystem sowie dem Heizelement, funktioniert sofort.
- (3) Drücken Sie die Vergrößerungstaste "+" für die Flammenhelligkeit oder die Verkleinerungstaste "-" für die Flammenhelligkeit, um die gewünschte Helligkeit anzupassen.
- (4) Drücken Sie die Taste "HEIZUNG SCHALTER", um die Heizung des Geräts an- oder auszuschalten.
- (5) Drücken Sie die Taste "HEIZUNG I" oder "HEIZUNG II", um die beiden 1000W Heizungen an- oder auszuschalten.

## FERNBEDIENUNG

	TASTE	FUNKTION
		<b>AN (I).</b> Ermöglicht alle Funktionen. Das Gerät ist im Standby-Modus. <b>AUS (O).</b> Schaltet alle Funktionen des Bedienfelds und der Fernbedienung ab.
		<b>AN/AUS:</b> Schalten Sie das Gerät ein oder aus, wenn das Gerät im Standby ist. Drücken dieser Taste aktiviert die Leistung des Geräts.
		<b>FLAMMENBETT:</b> Schaltet das FlammenBETT, die vordere dekorative Platte, AN/AUS.
		<b>FLAMME:</b> Schaltet die Flamme AN/AUS.
		<b>Dimmer:</b> Zum Ändern der Helligkeit. Es gibt 7 Anpassungen aus denen gewählt werden kann.
		<b>HEIZUNG:</b> Für die Aktivierung der Heizung. Schaltet zwischen AN/1000W/2000W/AUS.
		<b>TIMER:</b> Steuert die Timer-Einstellungen, um die Feuerstelle zu einem ausgewählten Zeitpunkt auszuschalten. Die Einstellungen reichen von 1 Stunde bis 8 Stunden.

## Lampenwechsel



## Wärmeabschaltung

Das Gerät ist mit einer Wärmeabschaltung ausgestattet, die bei Überhitzen des Heizgeräts auslöst (z.B. aufgrund eines blockierten Luftauslasses). Aus Sicherheitsgründen wird das Heizgerät NICHT automatisch zurückgesetzt. Trennen Sie das Heizgerät zum Zurücksetzen von der Steckdose und lassen Sie es kurz abkühlen. Schließen Sie das Heizgerät wieder an die Steckdose an und schalten Sie es ein.

**WARNUNG:** Um Gefahren aufgrund von unabsichtlichem Zurücksetzen der Wärmeabschaltung zu vermeiden, darf dieses Gerät nicht an einen externen Schalter wie eine Zeitschaltuhr oder an einen Schaltkreis angeschlossen werden, der regelmäßig vom Versorger ein- und ausgeschaltet wird.

## REINIGUNG UND WARTUNG

- ◆ Ziehen Sie vor dem Reinigen stets den Stecker aus der Steckdose. Stellen Sie sicher, dass sich das Gerät für die Arbeit ausreichend abgekühlt hat.
- ◆ Wischen Sie das Gerät zum Entstauben mit einem Tuch ab.
- ◆ Verwenden Sie nie Scheuerpulver oder Lösungsmittel.

## Technische Daten

- ◆ Spannung: 220-240V~50Hz
- ◆ Nennleistung: 2000W
- ◆ Beleuchtung: LED-Lampen 65x0.06W 8lm



Bedeutung des durchgestrichenen Abfallbehälters:

Entsorgen Sie Elektrogeräte nicht mit dem unsortierten Hausmüll, suchen Sie die vorgesehenen Sammelstellen auf.

Setzen Sie sich für Informationen in Bezug auf die verfügbaren Sammelsysteme mit Ihrer Gemeindeverwaltung in Verbindung.

Wenn Elektrogeräte auf Deponien oder Müllhalden entsorgt werden, können gefährliche Stoffe in das Grundwasser auslaufen, in die Nahrungskette gelangen und so Ihre Gesundheit und Ihr Wohlbefinden schädigen.

Wenn alte Geräte durch neue ersetzt werden, ist der Einzelhändler gesetzlich verpflichtet, Ihr Altgerät zwecks Entsorgung kostenlos zurückzunehmen.